



L'ODONTOTECNOLOGIA

STRUMENTAZIONE

ILLUMINAZIONE

APPLICAZIONI

STERILIZZAZIONE

TRATTAMENTO ACQUA

LABORATORIO

PARTI RICAMBIO STUDIO

PARTI RICAMBIO LABORATORIO

COMPONENTISTICA

INFORMATICA



EDI

Mette in luce il tuo lavoro
It highlights your work
Mettez votre travail en lumière

EDI

Illuminazione ottimale *Optimal lighting* *Éclairage optimal*

EDI è una lampada odontoiatrica dal design avanzato, che garantisce un'illuminazione ottimale del cavo orale. È dotata di accessori e varianti che la trasformano in un completo sistema di illuminazione, capace di soddisfare le esigenze degli odontoiatri.

La sorgente luminosa alogena è diffusa da un doppio vetro parabolico posteriore, che garantisce una luce senza ombre ed uno spot luminoso ben definito: 180 x 60 mm.

EDI È DISPONIBILE ANCHE IN UN'INNOVATIVA VERSIONE CON MOVIMENTO SUI TRE ASSI, PER OTTENERE UN'ILLUMINAZIONE ANCOR PIÙ EFFICACE.

EDI is a dental light with a state-of-the-art design that perfectly illuminates the oral cavity. It is equipped with accessories and variants that make it a complete lighting system, capable to satisfy the dentist's requirements. The halogen light source is reflected onto a rear double parabolic glass that guarantees a light without shadows and a well defined luminous spot: 180 x 60 mm.

EDI IS ALSO AVAILABLE IN AN INNOVATIVE VERSION WITH A MOVEMENT ON THREE AXIS, IN ORDER TO OBTAIN AN EVEN MORE ERGONOMIC LIGHTING.

EDI est une lampe dentaire au design moderne, qui garantit un éclairage optimal de la cavité buccale. Elle est équipée d'accessoires et de modifications qui la transforment en un système complet d'éclairage, apte à satisfaire les exigences des cabinets.

La source lumineuse halogène est diffusée par un double verre parabolique postérieur, qui garantit une lumière sans ombre et un spot lumineux bien défini: 180 x 60 mm.

EDI EST DISPONIBLE ÉGALEMENT DANS UNE VERSION INNOVANTE AVEC MOUVEMENT SUR TROIS AXES, POUR OBTENIR UN ÉCLAIRAGE ENCORE PLUS ERGONOMIQUE.



novità
EDI con 3° asse

INNOVATIVA VERSIONE CON MOVIMENTO SUI TRE ASSI, PER UNA GESTIONE IMMEDIATA ED EFFICACE DELLA LUCE.

INNOVATIVE VERSION WITH A MOVEMENT ON THREE AXIS THAT ALLOWS AN IMMEDIATE AND EFFECTIVE CONTROL OF THE LIGHT.

VERSION INNOVANTE AVEC MOUVEMENT SUR TROIS AXES QUI PERMETTENT UNE GESTION PARFAITE, IMMÉDIATE ET EFFICACE DE LA LUMIÈRE.

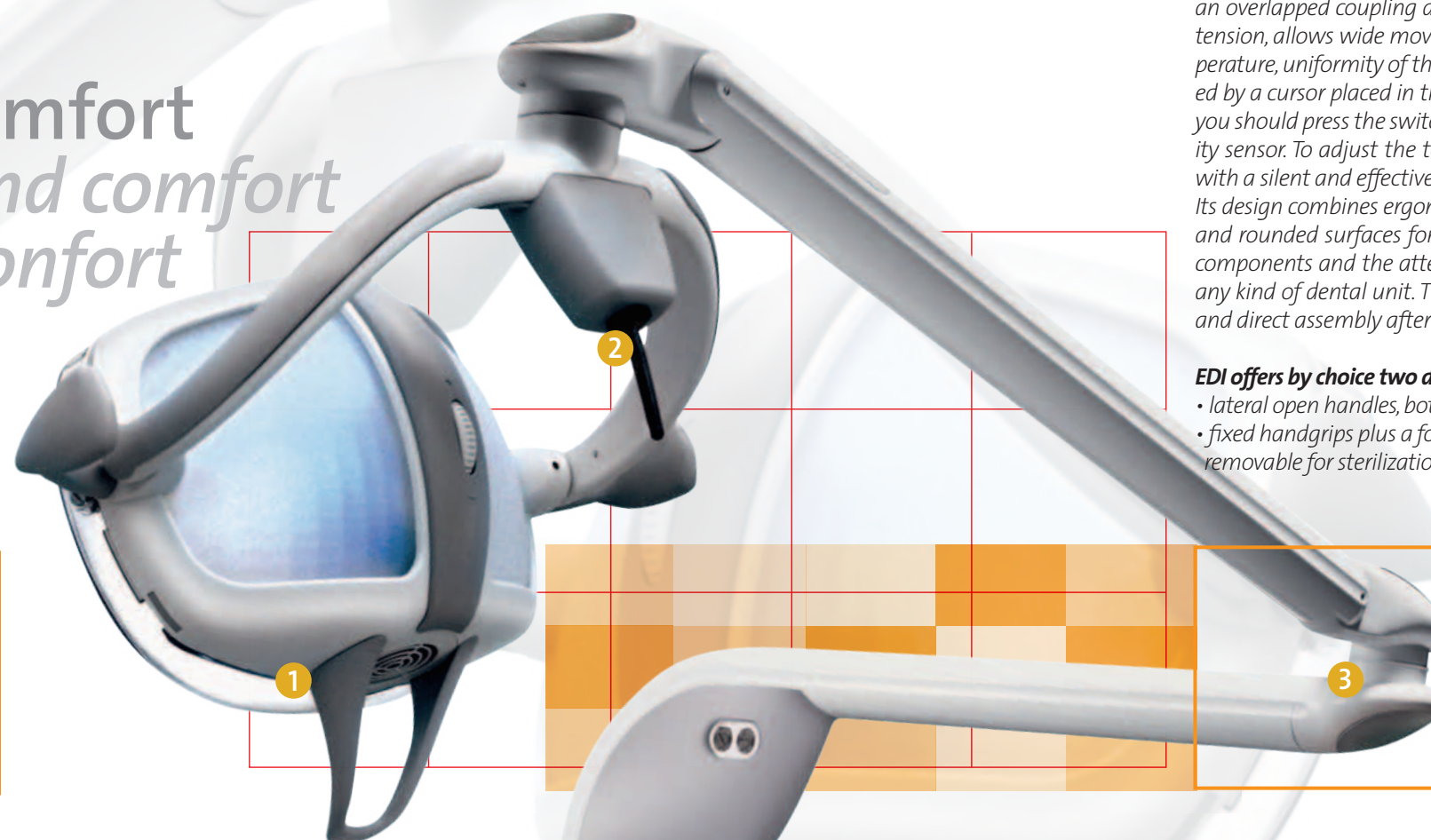
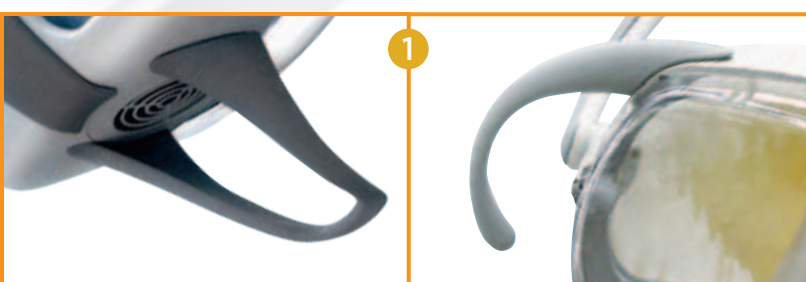
EDI

Ergonomia e comfort Ergonomics and comfort Ergonomie et confort

EDI has articulated arms that allow an easy light orientation with smooth and precise movements. The first arm of 75 cm (90 cm upon request), with an overlapped coupling and its small arch turned down to prolong the extension, allows wide movements. The light quality is excellent as color temperature, uniformity of the lighted area and intensity. The intensity is adjusted by a cursor placed in the rear part of the headlight. In order to turn it on you should press the switch placed on the headlight or through the proximity sensor. To adjust the temperature of the external parts, EDI is equipped with a silent and effective forced ventilation system. Its design combines ergonomics with easiness of intervention, with smooth and rounded surfaces for an easy cleaning. The selection of materials and components and the attention to details assure a perfect integration with any kind of dental unit. The handles have a quick fixing system for an easy and direct assembly after sterilization.

EDI offers by choice two design versions:

- lateral open handles, both removable for sterilization purposes
- fixed handgrips plus a fork handgrip in the lower part of the headlight, removable for sterilization purposes



EDI ha bracci articolati che consentono di orientare agevolmente la luce, con movimenti dolci e precisi. Il primo braccio da 75 cm (90 cm a richiesta), con l'accoppiamento sovrapposto e l'archetto rivolto verso il basso per prolungare l'estensione, permette movimenti ampi.

La qualità della luce è ottima come temperatura di colore, uniformità del campo illuminato ed intensità. Quest'ultima viene regolata da un cursore posto nella parte posteriore della testata. L'accensione avviene tramite interruttore sulla testata o con sensore di prossimità. Per regolare la temperatura delle parti esterne EDI è dotata di un sistema di ventilazione forzata silenzioso ed efficace.

Il design sposa ergonomia e semplicità d'intervento, con superfici lisce e arrotondate per una facile pulizia. La selezione di materiali e componenti e la cura nei particolari assicurano un'integrazione perfetta con ogni tipo di riunito. Le maniglie hanno un sistema di fissaggio rapido per un montaggio facile e immediato dopo la sterilizzazione.

EDI offre a scelta due varianti di design:

- maniglie laterali aperte, entrambe asportabili per la sterilizzazione
- impugnature fisse più quella a forcella nella parte inferiore della testata, asportabile per la sterilizzazione

EDI dispose de bras articulés qui permettent d'orienter aisément la lumière, avec des déplacements doux et précis. Le premier bras de 75 cm (90 cm sur demande), avec le couplage superposé et l'arc orienté vers le bas pour prolonger l'extension, permet des déplacements amples. La qualité de la lumière est optimale pour la température de couleur, l'uniformité du champ éclairé et l'intensité. Cette dernière est réglée avec un curseur placé sur la partie arrière de la tête. L'allumage se fait par interrupteur sur la tête ou par senseur de proximité. Pour réguler la température des parties externes, EDI est équipé d'un système de ventilation forcée silencieux et efficace.

Le design facilite l'ergonomie et la simplicité d'intervention, avec des surfaces lisses et arrondies pour un nettoyage facile. La sélection des matériaux et composants, le soin des détails assure une intégration parfaite à tout type d'installation. Les poignées ont un système de fixation rapide pour un montage facile et immédiat après la stérilisation.

EDI offre au choix deux variantes de design :

- poignées latérales ouvertes, toutes les deux amovibles pour la stérilisation
- poignées fixes plus celle en fourche de la partie inférieure de la tête, amovible pour la stérilisation

1 MANIGLIE ESTRAIBILI E STERILIZZABILI IN DUE OPZIONI
REMOVABLE AND STERILIZABLE HANDLES IN TWO OPTIONS
POIGNÉES AMOVIBLES ET STÉRILISABLES EN OPTIONS

2 REGOLATORE D'INTENSITÀ
INTENSITY REGULATOR
REGULATEUR D'INTENSITÉ

3 BRACCIO CON ACCOPIAMENTO SOVRAPPOSTO
ARM WITH OVERLAPPED COUPLING
BRAS AVEC COUPLAGE SUPERPOSÉ

ROTAZIONE SUL TERZO ASSE • ROTATION ON THE THIRD AXIS • ROTATION SUR LE TROISIÈME AXE



EDI

Praticità e flessibilità Practicality and flexibility Praticité et flexibilité

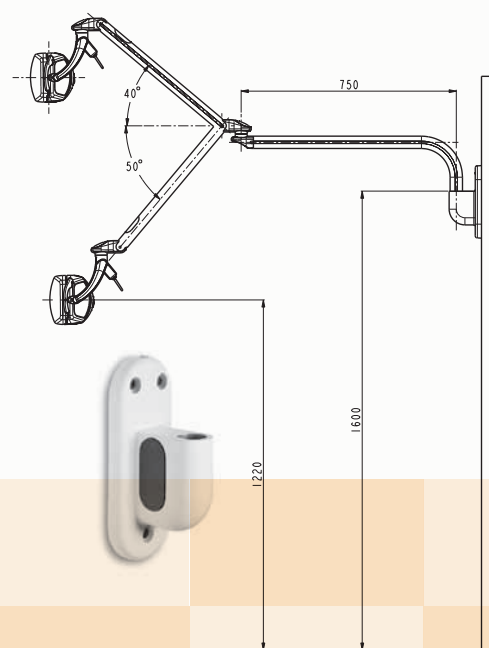
EDI è posizionabile facilmente in ogni situazione d'uso, grazie ai bracci ad accoppiamento sovrapposto. EDI può essere applicata su qualsiasi tipo di riunito dentale, a soffitto, a pavimento, a palo o a parete, grazie ad una linea completa di applicazioni per lampade dentali creata da Faro.

EDI can be easily positioned in any situation, thanks to its arms with an overlapped coupling. EDI can be mounted on any type of dental unit, on the wall, on the ceiling, on the floor and on a pole, thanks to a complete application line for dental lights created by Faro.

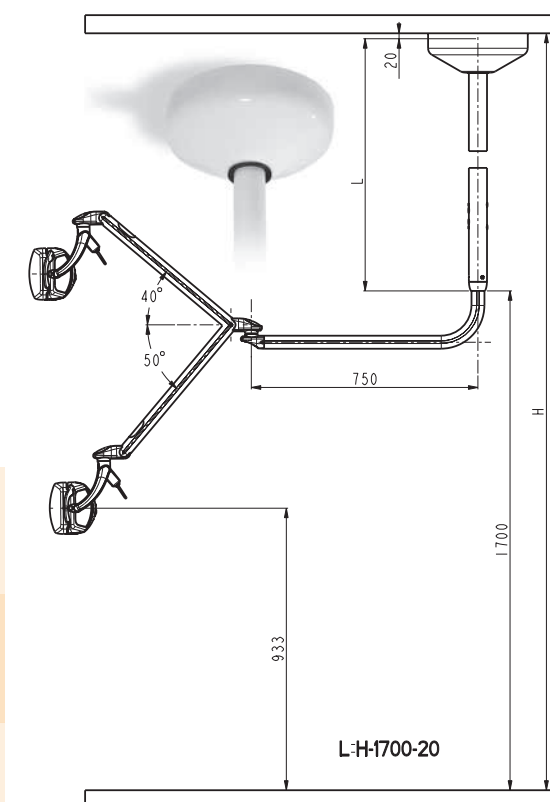
EDI est positionnable facilement dans chaque situation d'utilisation, grâce aux bras à couplage superposé. EDI peut être intégré à tout type d'installation dentaire, au un mur, au plafond, au sol, ou sur une colonne, grâce à une ligne complète d'applications pour lampes dentaires créée par FARO.



Applicazione a parete
Wall application
Fixation au mur



Applicazione a soffitto
Ceiling application
Fixation au plafond



SPECIFICHE TECNICHE / TECHNICAL SPECIFICATIONS / DONNÉES TECHNIQUES

	SENZA TRASFORMATORE WITHOUT TRANSFORMER SANS TRANSFORMATEUR	CON TRASFORMATORE WITH TRANSFORMER AVEC TRANSFORMATEUR
Tensione di alimentazione Power supply Tension d'alimentation	17 V – 50/60 Hz	230 V – 50/60 Hz 120 V – 50/60 Hz (VERS. USA)
Potenza assorbita Absorbed power Puissance absorbée	95 W	95 W 95 W (VERS. USA)
Trasformatore Transformer Transformateur	-	230 V – 17 V 120 V – 17 V (VERS. USA)
Corrente assorbita Absorbed current Courant absorbé	5,6 A	0,4 A 0,8 A (VERS. USA)
Lampadina alogena Halogen bulb Lampe halogène	17 V – 95 W	17 V – 95 W
Dimensioni spot luminoso Luminous spot dimensions Dimensions spot lumineux	60 mm x 180 mm	60 mm x 180 mm
Lux - Lux - Lux	25.000	25.000
Temperatura di colore Color temperature Température de couleur	5.000° K	5.000° K

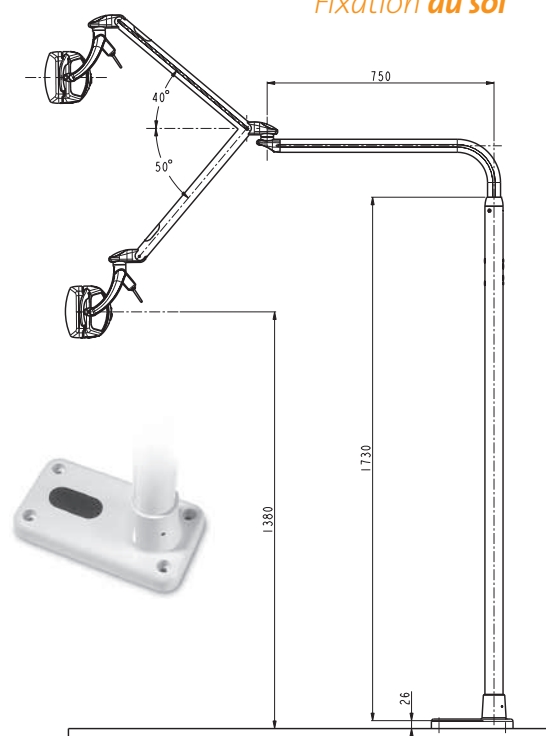


PERFLEX: DETERGENTE CONSIGLIATO DA FARO PER LA PULIZIA DELLE PARABOLE E DELLE PARTI IN PLASTICA DELLA LAMPADA

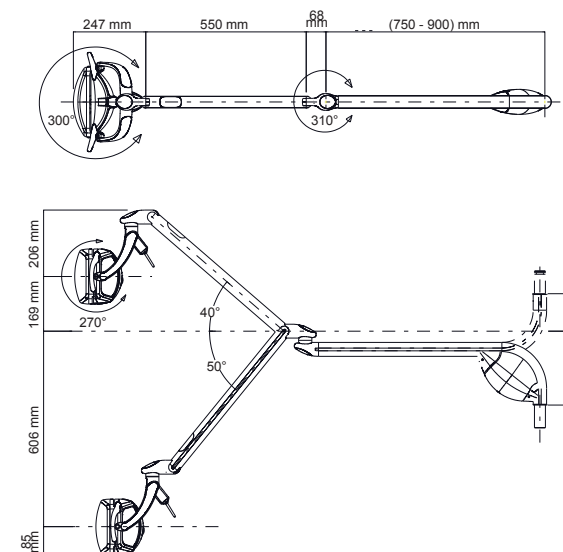
PERFLEX: DÉTERGENT SUGGERED BY FARO TO CLEAN THE PARABOLAS AND THE PLASTIC PARTS OF THE LIGHT

PERFLEX : DÉTERGENT CONSEILLÉ PAR FARO POUR LE NETTOYAGE DES PARABOLES ET DES PARTIES EN PLASTIQUE DE LA LAMPE

Applicazione a pavimento
Floor application
Fixation au sol



Dimensioni
Dimensions
Dimensions



Conforme alla direttiva 47/2007/EC dispositivi medici - classe I / Conforms with the directive 47/2007/EC medical devices - class I
Conforme à la directive 47/2007/EC dispositifs médicaux, classe I
Norme applicate: / Applied standards: / Normes appliquées: EN60601-1, EN60601-1-2, UNI EN ISO 9680



L'ODONTOTECNOLOGIA

Azienda certificata



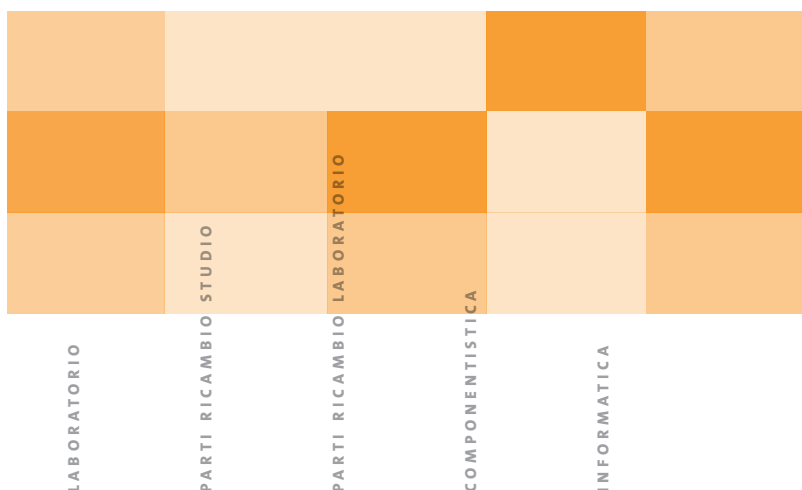
STRUMENTAZIONE

ILLUMINAZIONE

APPLICAZIONI

STERILIZZAZIONE

TRATTAMENTO ACQUA



LABORATORIO

PARTI RICAMBIO STUDIO

PARTI RICAMBIO LABORATORIO

COMPONENTISTICA

INFORMATICA

FARO, fondata nel 1948, è conosciuta nel mondo come leader nella costruzione di apparecchiature odontoiatriche ed odontotecniche: un ruolo conquistato con l'impegno rivolto alla ricerca tecnologica e di design, con la capacità di capire e anticipare il mercato, con la qualità assicurata da una produzione tutta interna. Oggi la gamma FARO si estende dall'illuminazione agli strumenti dinamici, dalla componentistica ai prodotti per laboratorio e sterilizzazione, fino ai sistemi per il trattamento delle acque. FARO possiede inoltre una linea di prodotti hi-tech quali monitor medicali, endoscopia e telecamere intraorali.

FARO was founded in 1948 and is known world-wide as leader for the manufacturing of dental technology systems: a role achieved thanks to its technological and design research, capable to understand and anticipate the market, offering a quality assured by an exclusively in-house production. Today the FARO range of products goes from the lighting to the dynamic instruments, from the components production to the products for dental laboratories and sterilization to the systems for water treatments. FARO also offers a series of hi-tech products, such as medical monitors, intraoral cameras, endoscopy systems for dental surgery.

FARO, fondée en 1948, est connue dans le monde comme leader dans la fabrication de matériel dentaire et d'odontologie : une place conquisée par l'engagement dans la recherche technologique et le design, avec la qualité assurée par une fabrication entièrement interne. Aujourd'hui, la gamme FARO s'étend de l'éclairage aux instruments dynamiques, des composants aux produits pour laboratoire et stérilisation, jusqu'aux systèmes de traitement des eaux. FARO possède en outre une ligne de produits hi-tech comme des moniteurs médicaux, télé caméras intra-orales, endoscopie pour cabinet dentaire.

Lampada Edi



EDI

Design Patent

Mette in luce il tuo lavoro
It highlights your work
Mettez votre travail en lumière

FARO S.p.A. - via Faro, 15 - 20060 Ornago (Milano) - Italy - Tel. +39 039.68781 - Fax +39 039.6010540 - www.faro.it
FARO FRANCE - Za Tgv Coriolis - 71210 Monchanin - France - Tel. +33 385.779680 - Fax +33 385.779688 - www.farofrance.com
FARO DEUTSCHLAND GMBH - Gladbacher Str. 409 - 47805 Krefeld - Germany - Tel. +49 2151.936921 - Fax 933 - www.faro.it